

かんたん取替

クレセント

壊れて使えない...

古くて使いにくい...

そんなクレセントに！

- ・オートロック機能で防犯効果 UP !
- ・ほとんどのアルミサッシに取付可能 !
- ・ドライバー 1 本で取付可能 !

かんたん楽々取替え！



シルバー



アンバー



取付イメージ

143-L-SL / 143-R-SL (シルバー)

143-L-U / 143-R-U (アンバー)

【製品の特長】

☑ 穴あけ不要

窓枠のねじ穴をそのまま使うので窓枠の加工は不要！
ドライバーだけで簡単に取付けできます。

☑ 簡単調整

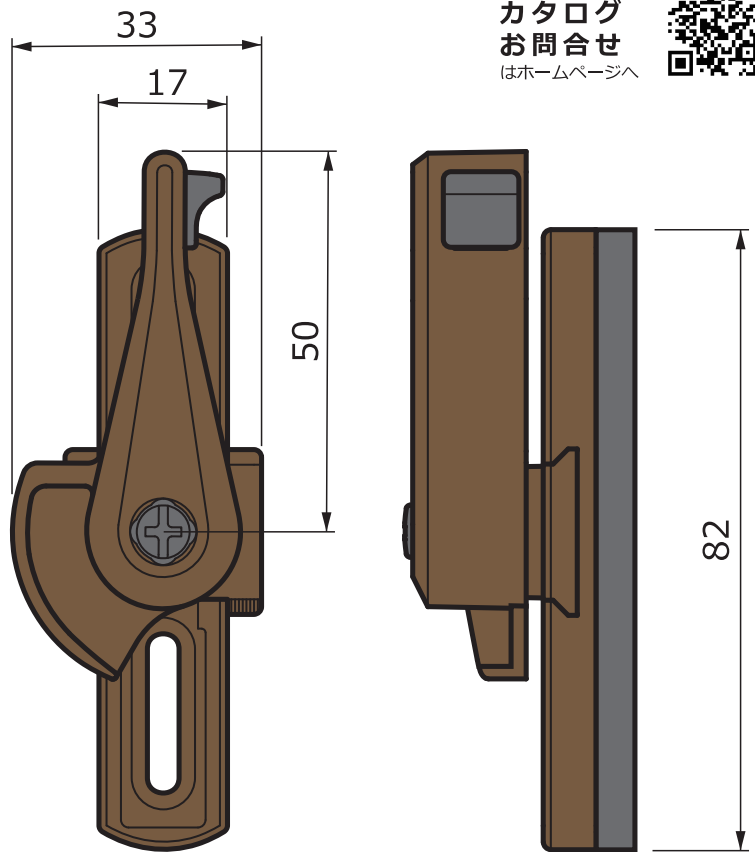
サッシに付けたまま 3 方向に寸法調整可能！
施錠具合を確認しながら調整できて安心です。

☑ オートロックボタン機能付き

施錠時、レバーを最後まで回すと「パチン」と音が鳴り
ロックボタンが自動で施錠されます。



【寸法図】実寸大 単位 [mm]



製品情報
カタログ
お問合せ
はホームページへ



購入前の確認事項

【対応寸法】

本製品は下記寸法に調整できます。現在お使いのクレセント錠に対応するかご確認ください。

高さ寸法 [mm]

取付け面から受金具までの高さ

高さ調整ねじを回して調整
18.5mm ~ 30.5mm

引き寄せ寸法 [mm]

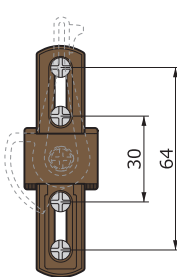
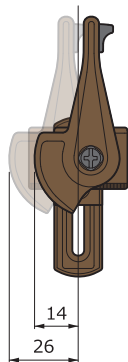
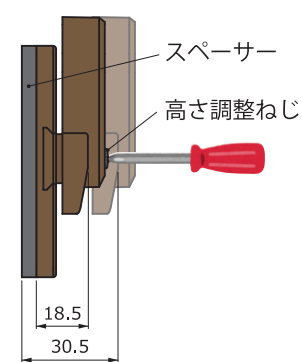
ねじ穴の中心から受金具までの寸法

取付ねじを緩めて調整
14mm ~ 26mm

取付ねじピッチ [mm]

ねじ穴の間の寸法

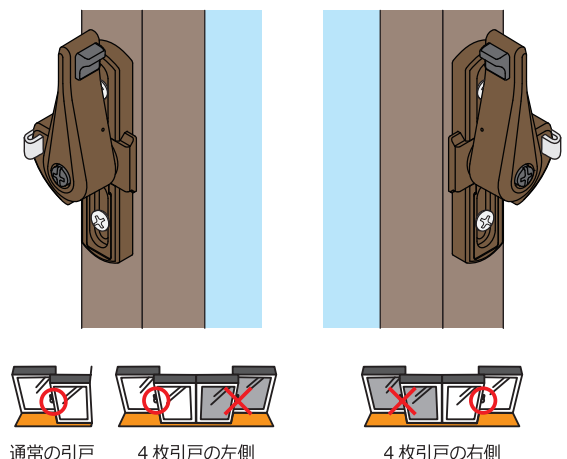
取付ねじを緩めて調整
30mm ~ 64mm



【左右確認】 取付ける窓に応じて選んでください。

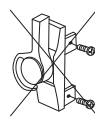
左側用 143-L-U/SL

右側用 143-R-U/SL



ご注意

- サッシによっては取付けできない場合があります。対応寸法を必ずご確認ください。
- 取付ねじが正面にある、または取付ねじが 1 本のタイプのクレセントには対応していません。
- 取替え・取付けの際は、落下に十分注意してください。
- ねじが緩んだまま使用しないでください。ロックが正常に掛からなかったり、サッシやクレセント本体を傷める恐れがあります。
- 印刷のため現物と多少色が異なります。



長期使用対応部材

長期使用対応部材 (CJK 部材) とは、長期にわたってメンテナンスを容易にする為に互換性を持たせた部品・部材です。

長住協ホームページ <https://www.chojukyo.jp/>



株式会社 日中製作所

〒582-0018 大阪府柏原市大泉 4 丁目 18 番 1 号
お客様相談室 TEL 072-972-4001 FAX 072-973-2519
(9:00~12:00 13:00~17:00 土・日・祝を除く)
URL <http://www.hinaka.co.jp> E-mail info@hinaka.co.jp

19.08 KP