

# 面付本締錠 HDS-3000D

## 1ドア 2ロック 玄関用補助錠



### 耐ピッキング性能 10分以上!

- 信頼と実績のHDSディンプルキーシリンダー
- リバーシブルディンプルキー 4本付属

### 耐こじ開け・破壊対策に最適!

- ステンレスロストワックス製の強靱ボディ
- 浸炭焼入れ鋼をステンレス鋼で覆った2重構造のデットボルトは1tの側圧試験にも合格

### サムターン回し不正解錠防止付き!

- 使いやすい大きなレバーツマミを採用
- 外部からの不正操作ができない脱着式ツマミ

HDS-3000D-HL

ヘアライン仕上げ



HDS-3000D-BK

ブラック仕上げ







# HDS-3000D 玄関用 面付本締錠



※安全にご使用頂くため、必ず付属の取付説明書を最後までお読み下さい。

## 製品の特長

**屋外側** シリンダー座  
W50 × H110 × D13.5

**屋内側** ケース本体  
W50 × H110 × D34.5



耐ピッキング性能 10 分以上  
信頼と実績のHDSディンプル  
シリンダーを採用

洋白キー：4 本付属  
鍵通り：67,000,000通り (理論値)

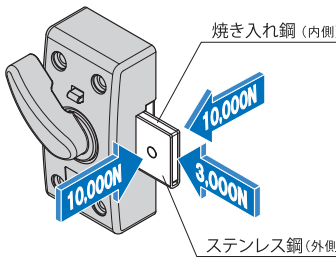
脱着式レバーツマミでサムターン  
回し不正解錠を防止

(ツマミ取外しボタンを上にして  
ツマミを手前に引き抜きます。)

※ツマミ紛失にも非常解錠キーを付属

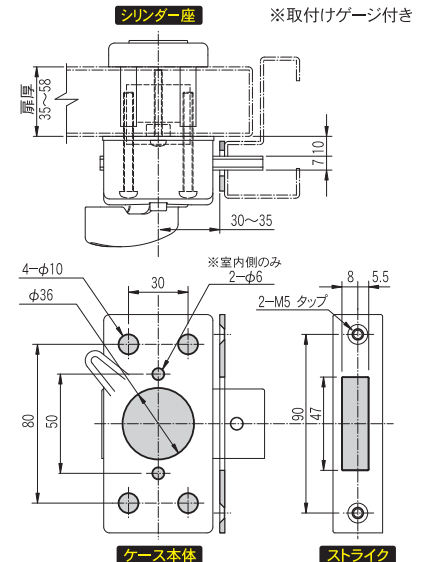
強靱なステンレスロストワックス製ボディ  
高い強度と抜群の耐錆性能を有します  
材料：SCS13 (SUS304相当)  
仕上：HL(ヘアライン) & BK(粉体塗装)

浸炭焼き入れ鋼をステンレス鋼で覆った  
2重構造のデッドボルトはこじ破りや切断  
行為をブロックします



側圧耐荷重：10,000N (1 t) ※負荷後、正常に  
押込耐荷重：3,000N (300 kg) 作用可能な荷重

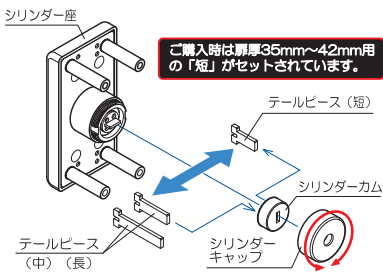
## 取付け穴あけ寸法 (取替寸法)



## 本体の取付方法

### 1 テールピースの選択

扉の厚みに合わせてテールピースを交換します。



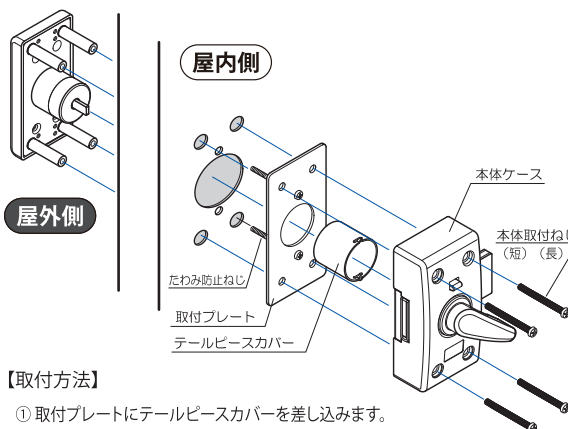
#### 【交換方法】

- ①シリンダーキャップを反時計回りに回転させ、外します。
- ②シリンダーカムを取り出し、テールピースを抜き取ります。
- ③交換するテールピースをシリンダーカムに差し込みます。
- ④元通りにシリンダーに取付けて、シリンダーキャップをしっかりと締めます。

対応扉厚	テールピース
35mm~42mm	短
43mm~50mm	中
51mm~58mm	長

### 2 扉への取付け

必要に応じてたわみ防止ねじを調整し扉へ取付けます。

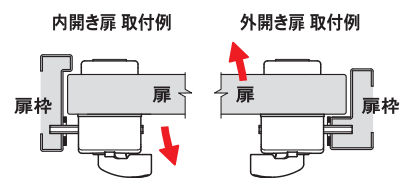


#### 【取付方法】

- ①取付プレートにテールピースカバーを差し込みます。
- ②扉厚に対応した本体取付ねじを下表から選択します。
- ③本体ケースを取付プレートの上にかぶせ、シリンダー座に本体取付ねじで扉に固定します。
- ④扉に固定した後、レバーツマミと鍵で施解錠操作が問題なくできることを確認します。

対応扉厚	本体取付ねじ
35mm~45mm	M5×L50 (短)
46mm~58mm	M5×L70 (長)

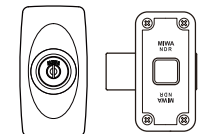
## 本体 取付例



## 取替え対象品番

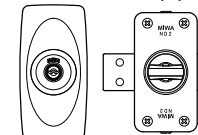
新規取付けに加え、MIWA/ALPHA 製などの面付本締錠から取替えが可能です。

MIWA製 ALPHA製 NDR-BL FB-11AAR



取替え

MIWA製 ND2(3)R-BL ND2(3)F-BL



取替え

## ⚠️ ご注意

### 使用者の傷害防止のために

- 本体ケースやデッドボルトに当たらないように気を付けてください。また、ストライクの穴に指を入れしないでください。怪我をする恐れがあります。
- 本体ケースを足場にしたり物をかけたりしないでください。大変危険であり、錠前が正常に作動しなくなる恐れがあります。
- 錠前を分解・改造しないでください。部品の破損、散乱でケガをしたり、錠前が正常に作動しなくなる恐れがあります。

### 錠前の損傷防止のために

- 鍵穴に油や異物を入れないでください。油はホコリを吸着しますので、鍵の動きが悪くなります。鍵の動きが悪くなったら鉛筆の粉(黒鉛)を入ると動きが良くなります。
- デッドボルトを出したまま扉を閉めないでください。大変危険ですし、ストライク(受座)や枠を痛める恐れがあります。
- 本体ケースやストライクの取付ネジに緩みが生じた場合は直ぐにネジを増し締めしてください。
- ネジが緩んだまま使用すると、錠前が正常に作動しなくなる恐れがあります。
- 本体ケースとシリンダー座は定期的にはやわらかい布などで掃除をしてください。表面に汚れやホコリなどが付着したまま放置すると変色・腐食の原因になります。洗浄・清掃に酸性やアルカリ性の洗剤、アルコールなどは使用しないでください。汚れが酷い場合は中性洗剤を水で薄めて使用し水拭きしたあと乾いた布で拭いてください。

### 盗難、悪用防止のために

- 施錠忘れによる盗難が多くなりますので、施錠の際は必ず施錠状態を確認してください。
- 鍵に使用場所が分かる表示を付けると 紛失した時に 悪用される恐れがあります。
- 付属のスベアキーは大切に保管してください。

### 製品・パンフレットについて

- 当社は、製品により 特許・実用新案・意匠登録を出願しています。
- このパンフレットの製品色は、印刷物ですので実際の色と多少異なります。
- このパンフレットの記載内容は2015年8月現在のものです。製品の仕様 及び デザインは改善などのため予告なく変更する場合があります。



このパンフレットは環境に配慮した植物油インキを使用しています。  
15.08 KS



## 株式会社 日中製作所

本 社 大阪府 柏原市 大東 4 丁目 18 番 1 号  
〒582-0018 TEL.072(971)8751(代) FAX.072(973)2519  
お客様相談室 072(972)4001(9:00~17:00 土・日・祝は休み)  
URL <http://www.hinaka.co.jp> E-mail [info@hinaka.co.jp](mailto:info@hinaka.co.jp)