

ヒナカ 玄関引違戸錠シリーズ

鍵をそのまま回すだけ!



ディンプル シリンダー



- 鍵の押回しが不要。
- シリンダー錠は耐ピッキング性能 5分以上ディンプルキー5本付き。
- GA-900DXと950DXは同一鍵番号の設定が可能。
- 外網戸対応の薄型フラットデザイン。引戸に合わせてブロンズとシルバーの2色。
- 室内側から操作しやすいスライド式ツマミを採用。更に施解錠がしやすい大きな補助ツマミ付き。



面付戸先内締錠

GA-950F

- 幅31mmのコンパクト設計で補助錠として後付け可能。
- 木製扉にも使用できるタッピンねじを付属。

GA-950F-B
(ブロンズ)

GA-950F-SL
(シルバー)



玄関引違戸錠

GA-900DX/F

- 不正解錠防止カバーを採用し安心のダブルロック機構。
- 防犯性に優れた焼結合金製の鎌。
- わかりやすい施錠表示付き。

GA-900DX-B
(ブロンズ)

GA-900DX-SL
(シルバー)



※鍵 5本付き。

面付戸先鎌錠

GA-950DX

- 細い縦框戸にも取付け可能な31mmコンパクト設計。
- 受座は戸枠によって使い分けできる箱型と平型を付属。

GA-950DX-B
(ブロンズ)

GA-950DX-SL
(シルバー)



※鍵 5本付き。

株式会社 **日中製作所**

※3,4枚引戸の場合はGA-900Fもご使用ください。

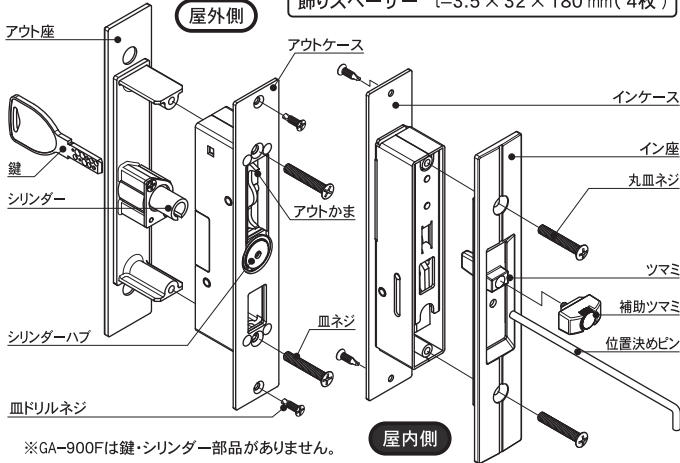
<https://www.hinaka.co.jp>

GA-900DX/F

適応戸厚 20 ~ 40mm チリ (戸間隙間) 5 ~ 12mm

GA-900DX

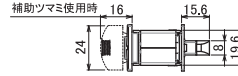
スペーサー t=2.0 × 26 × 160 mm (4枚)
飾りスペーサー t=3.5 × 32 × 180 mm (4枚)



※GA-900Fは鍵・シリンダー部品がありません。

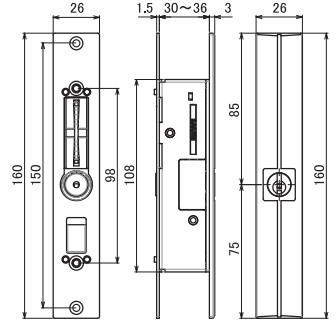
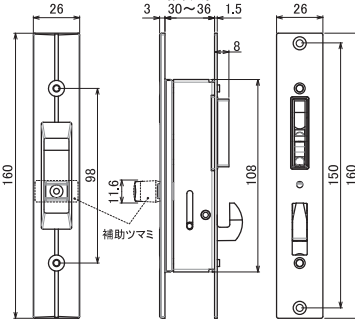
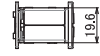
DX/F 共通インケース

(単位:mm)



DX(F) アウトケース

(単位:mm)



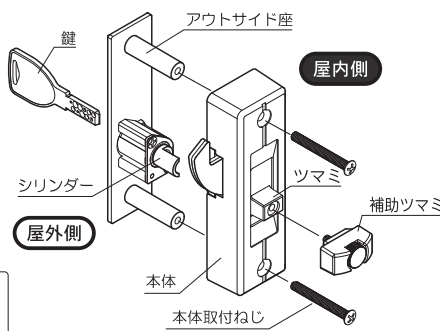
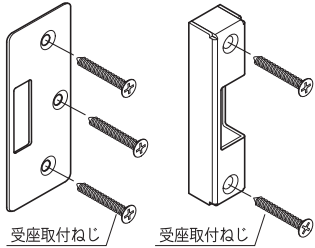
GA-950DX/F

適応戸厚 20 ~ 40mm (戸厚 + スペーサー = 44mm 以上は取付け不可)

平型受座

BOX型受座

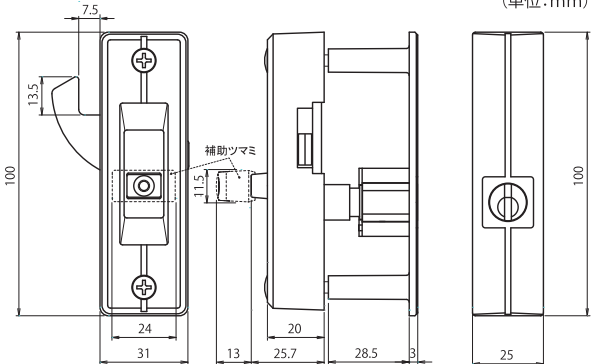
GA-950DX



スペーサー : t=2×100.5×31.5 (5枚)

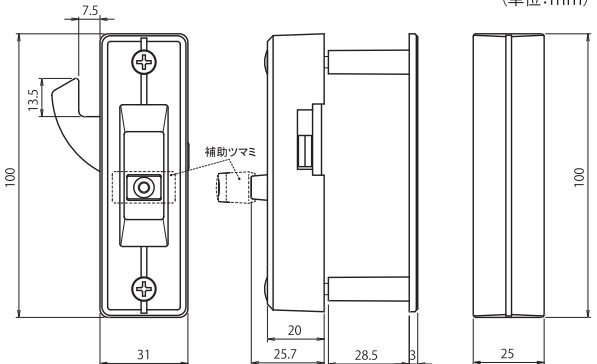
GA-950DX

(単位:mm)



GA-950F

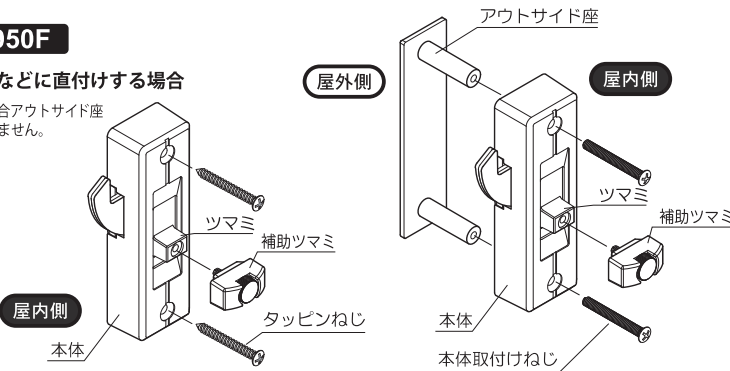
(単位:mm)



GA-950F

※木製扉などに直付けする場合

直付の場合アウトサイド座は使用しません。



ご注意

- サッシの枠形状や戸厚によって取付けできない場合があります。適応寸法をご確認ください。
- 取付けの際、金具やネジなどで手を傷つける恐れがありますので滑り止め付きの手袋をご使用ください。
- 製品を説明書に従い確実に取付けてください。ネジの締め付け不足は錠前が正常に作動しなくなる恐れがあります。
- ネジの締める際は、電動やエアなどの工具は使用せずに、手動で確実に締めてください。
- 取付けネジに緩みが生じたら増し締めしてください。緩んだまま使用すると、正常に作動しなくなる恐れがあります。
- この資料の製品の色は、印刷物ですので実際の色と多少異なります。
- この資料の記載内容は2022年9月現在のものです。製品の仕様、及びデザインは改善などのため予告なく変更する場合があります。

電動ドライバー
使用禁止



株式会社 日中製作所



本社 大阪府柏原市大泉4丁目18番1号
〒582-0018 TEL.072(971)8751(代) FAX.072(973)2519
お客様相談室 072(972)4001(9:00~17:00 土・日・祝は休み)
URL <https://www.hinaka.co.jp> E-mail info@hinaka.co.jp