

# GIA

抗菌・抗ウイルス

## 各社対応 取替レバーハンドル

**SIAA**

ISO 22196

抗菌加工

無機抗菌剤・塗装  
本体

JP0122706A0001U

**SIAA**

ISO 21702

抗ウイルス加工

製品上の特定ウイルスの数を  
減少させます

JP0612706A0001Y

「毎日触れる場所だから  
目に見える安心を」



空錠



表示錠

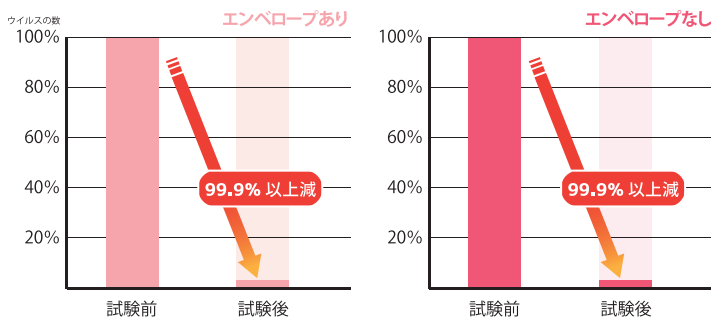


間仕切錠



鍵付間仕切錠

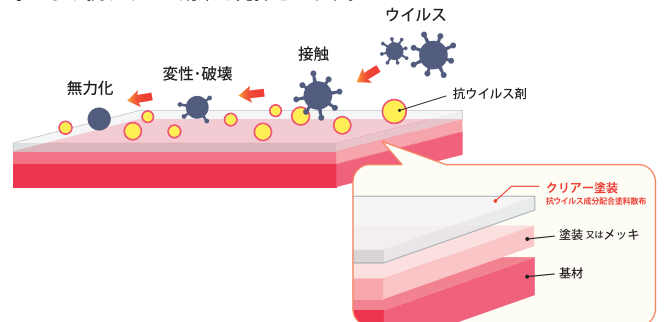
### 抗ウイルス性能試験結果



試験機関：一般財団法人 日本繊維製品品質技術センター

試験方法：ISO 21702( プラーク測定法 ) 試験項目：抗ウイルス性能試験

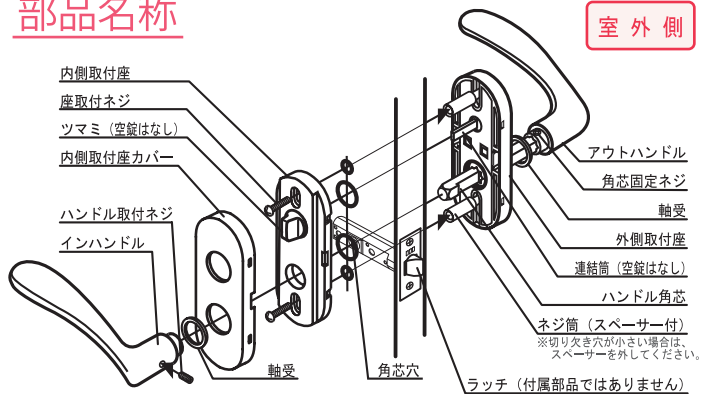
クリアー塗装に含まれる成分がウイルスと接触した際に化学反応を起こし、ウイルス表面のタンパク質を変性・破壊し、増殖をおさえる事により抗ウイルス効果を発揮させます。



※抗ウイルス性能試験データは薬機法により規制されているため、特定ウイルス名の表記はできません。本製品の抗ウイルス性能は感染予防を保証するものではありません。上記の値は試験の結果であり、実際の使用状況で同様の性能を保証するものではありません。本製品は医療品や医療機器など医療を目的とするものではありません。抗ウイルス性能はすべてのウイルスに効力を発揮するものではありません。

HINAKA

# 部品名称



# バリエーション



# 品番

デザイン    用途    仕上げ    バックセット

**38D1** - **W** - **SLV** - **50**

適応扉厚  
全種 ▶▶ 30~40mm  
主材質: アルミダイカスト  
スチール/樹脂

O: 空錠  
W: 表示錠  
ME: 間仕切錠  
ML: 鍵付間仕切錠  
(屋内用簡易シリンダー)

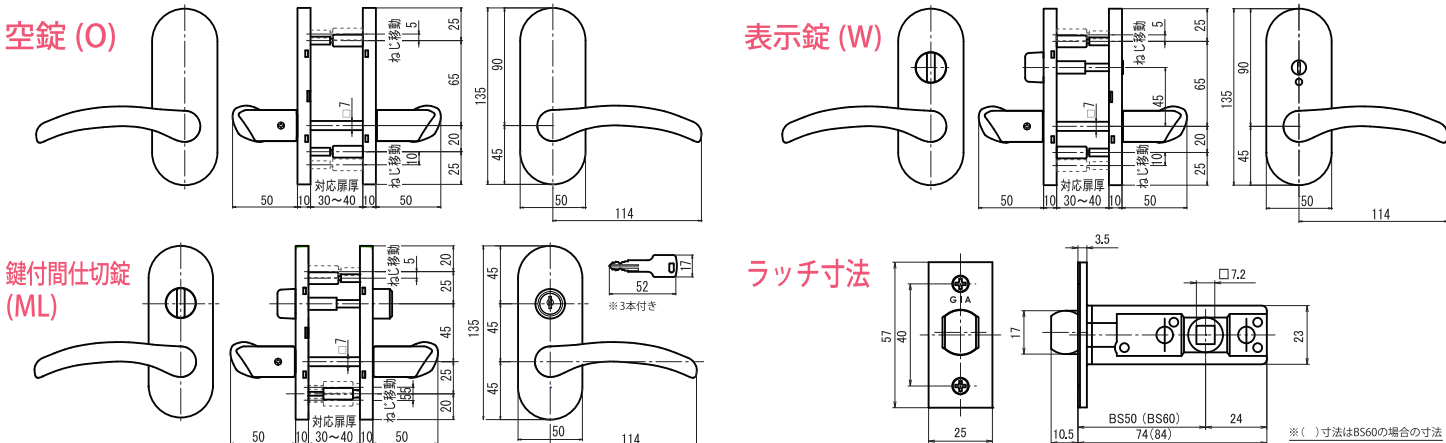
SLV: 塗装シルバー  
BV: 塗装ブロンズ

50: 50mm  
60: 60mm

# 各社対応表

メーカー	日中製作所	川口技研	長沢製作所	長沢製作所	美和ロック	その他対応寸法
商品名	Gレバー、(GIA-X)	ハイパー・Lシリーズ	リビエール	バルム・ウィズ	ゼルタ	扉厚 30mm~40mm
フロント刻印	ロゴ	GIA	GIKEN	KODAI	NAGASAWA	MIWA Z L T
ネジ位置の目安	上 中央	上	下 下	ネジ筒不要 タッピングネジ止め	上 上	ハンドル角芯 ■ 8.0mm ■ 7.0mm ◆ 7.6mm
角芯	形状 ■ 7mm(■ 8mm) スペーサー 無(8mm用使用)	■ 7mm	■ 7mm	■ 7mm	◆ 7.6mm 7.6mm用使用	取替ハンドル座 135 20 45 10 20 50 100
取付座の外形	ツマミの穴 ネジ筒穴					
	ネジ筒穴 ツマミの穴					

# 寸法図



# ⚠️ ご注意

## ご使用時の安全のために

- 本製品は室内ドア専用です。外部へのご使用はしないでください。
- ハンドルに物を掛けないでください。操作が正常にできない原因となる可能性があります。
- ストライクの穴に指を入れないでください。怪我をする恐れがあります。
- 鍵穴に油や異物を入れないでください。油はホコリを吸着しますので、鍵の動きが悪くなります。
- ラッチ、ハンドル、ストライクの取付ねじに緩みが生じた場合は直にねじを増し締めてください。ねじが緩んだまま使用すると、正常に作動しないなど思わぬ危害が発生する場合があります。

## 製品・パンフレットについて

- 当社は、製品により特許・実用新案・意匠登録を出願しています。
- 製品の色は印刷物ですので実際の色と多少異なります。ご了承ください。
- このパンフレットの記載内容は2022年4月現在のものです。製品の仕様及びデザインは改善などのため予告なく変更する場合があります。



株式会社 **日中製作所**

本社・工場  
〒582-0018 大阪府柏原市大槻4丁目18-1  
TEL. 072-971-8751(代) FAX. 072-973-2519

お客様相談室  
平日 9:00 ~ 12:00 / 13:00 ~ 17:00  
TEL. 072-972-4001 (土・日・祝は休み)

URL <http://www.hinaka.co.jp>