

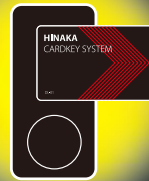
# DIGITAL LOCK

デジタルロック補助錠 DL-01

## IC カード&パスワードで扉をスマートに施解錠！

IC カード解錠

カードをかざすだけ！



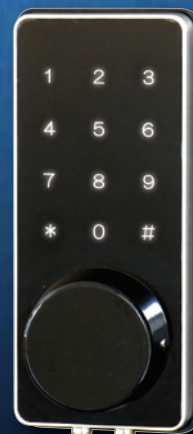
タッチパネル

パスワードで解錠！



- タッチパネル式テンキー
- 最大 130 件ユーザー登録
- オートロック設定
- 非常解錠キー付属
- 電池切れアラーム
- いたずら防止アラーム

対応扉厚35~50mm



室外側



室内側

# HINAKA

<http://www.hinaka.co.jp>

# デジタルロック補助錠

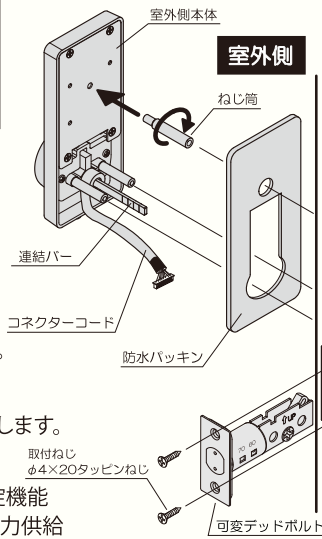
MODEL No. DL-01

## 特長

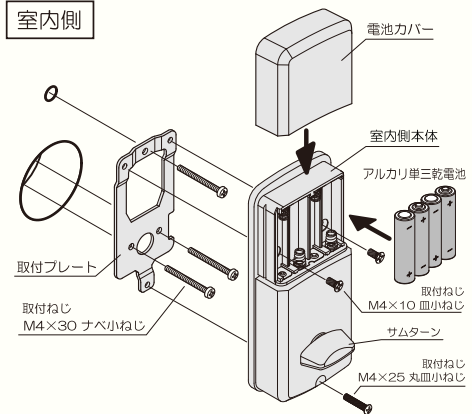
- **タッチパネル式テンキー**  
パスワード解錠と「#」タッチ施錠ができます。鍵を持ち歩く必要がありません。
- **ICカード解錠**  
Mifare対応の非接触ICカードで解錠できます。  
※MifareはNXPセミコンダクターズ社登録商標です。
- **オートロック機能**  
扉を閉めた時、自動でロックできます。
- **イタズラ防止機能**  
パスワードを3回間違えると、アラームが鳴り、約2分間パスワード解錠操作ができなくなります。
- **電池切れお知らせ機能**  
残量が少なくなると、アラームで交換をお知らせします。
- **非常解錠機能**  
万が一、電源トラブルが発生した場合の非常解錠機能  
■ 付属の非常解錠キー ■ 9V電池(別売)での電力供給



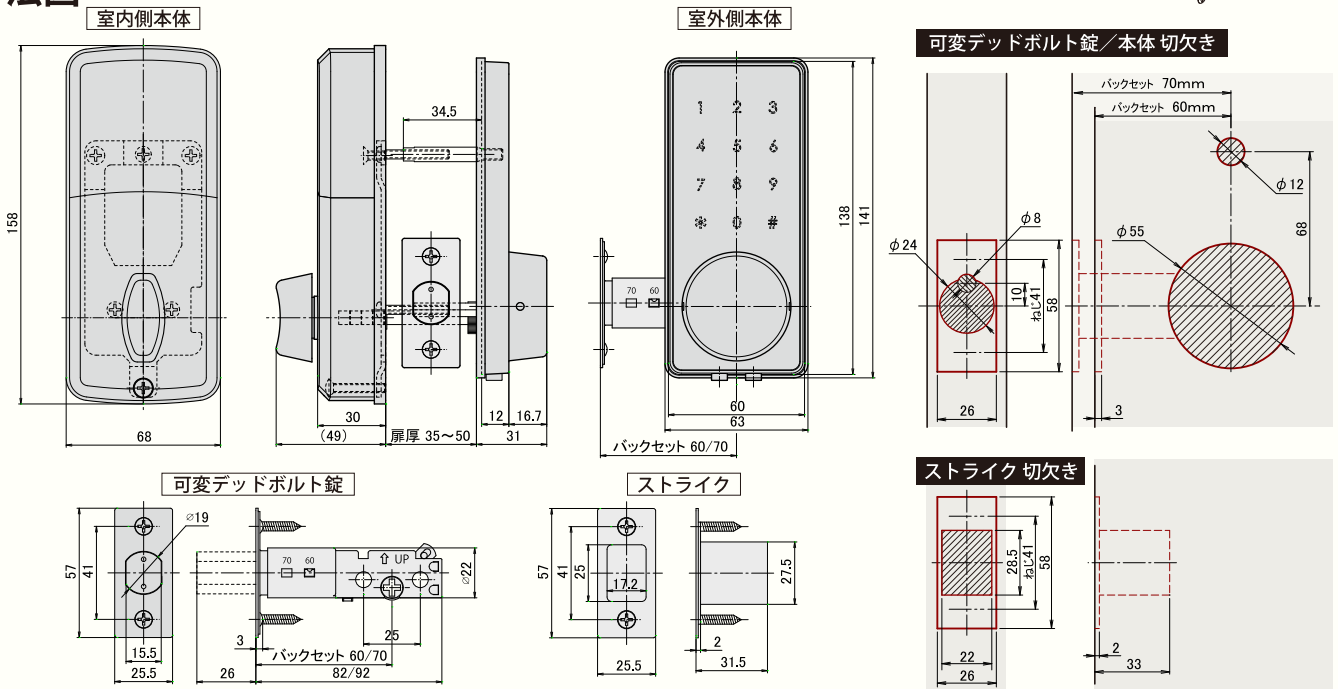
## 取付方法



- ① 取付ゲージの通りに扉へ穴あけをする。
- ② デッドボルト錠を取付ける。
- ③ 室外側本体にねじ筒・防水パッキンを取付けて、室内側の取付プレートと固定する。
- ④ コネクターを室内側本体に差し込み、室内側本体を取付プレートに固定する。
- ⑤ アルカリ乾電池4本を入れ電池カバーを取付ける。



## 寸法図



## ご使用上の注意

- 本製品は屋内ドア専用です。日差しや雨風が直接当たる屋外ドアにはご使用できません。(生活防水機能のみとなります)
- 本製品(錠前)は補助錠です。必ず主錠と併用ください。万が一発生した盗難・災害・人身被害などに対しては損害を負いかねますのでご了承ください。
- 取付け扉への切欠き穴加工は一般の方でも可能ですが、販売店もしくはお近くの金物取り扱い店へご相談ください。(切欠き穴加工の不備によるいかなる損害や製品不具合・故障に対しては責任を負いかねますのでご了承ください。)
- デッドボルトを出したまま扉を閉めないでください。大変危険です。また、ストライク(受座)や枠を痛める恐れがあります。
- 取付ねじに緩みが生じた場合は直ぐにねじを増し締めしてください。ねじが緩んだまま使用すると、正常に作動しなくなる恐れがあります。
- 製品の色は印刷物ですので実際の色と多少異なります。ご了承ください。
- このパンフレットの記載内容は2017年5月現在のものです。製品の仕様及びデザインは改善などのため予告なく変更する場合があります。

## DL-01 製品仕様

適用扉厚	35mm~50mm	
適用扉	屋内ドア (生活防水対応)	
使用可能温度/湿度	-20℃~70℃ / 20%~90%	
バックセット	60mm/70mm (可変式)	
材質	室外機	亜鉛ダイカスト/ABS樹脂/PC樹脂
	室内機	ABS樹脂/亜鉛ダイカスト
解錠方式	ICカードキー	3枚付属。Mifare(13.56Mhz) 対応 最大130枚登録可能
	パスワード	4桁~8桁 最大130件登録可能
使用電源	アルカリ単三乾電池(1.5V) 4本使用 (付属の電池は、出荷時に同封のため、電池寿命が短い場合があります)	
電池寿命	約1年 (電動での施錠操作を、1日10回使用時)	
非常用電源	アルカリ角型乾電池(9V) (別途購入)	
非常解錠用シリンダー	ピンシリンダー (鍵3本付属)	



このパンフレットは環境に配慮した植物油インキを使用しています。



販売元

株式会社 日中製作所

〒582-0018 大阪府柏原市大黒4丁目18番1号  
TEL.072(971)8751(代) FAX.072(973)2519  
お客様相談室 TEL.072(972)4001  
9:00~12:00/13:00~17:00 (土・日・祝は休み)