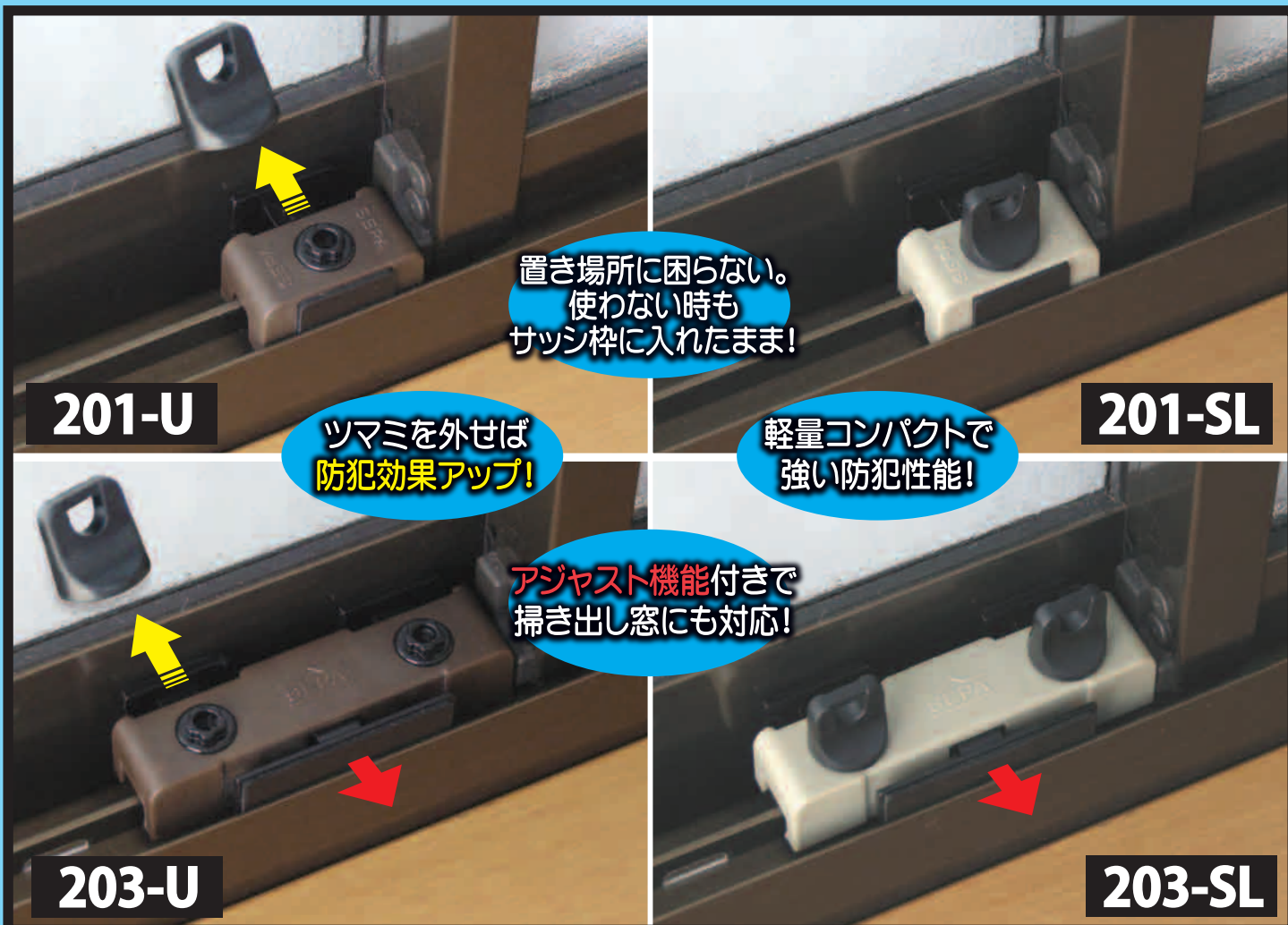


サッシ用補助錠
中入れ

戸じまりくん シリーズ



1個入パック
203-U



1個入パック **201-U**
4個入パック **202-U**



1個入パック
203-SL



1個入パック **201-SL**
4個入パック **202-SL**

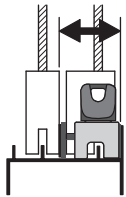
使用方法

サッシ枠の中側（溝枠内）に戸じまりくんを入れてツマミを右回転に回して窓を固定します。固定した後にツマミを外せば防犯効果が更に高まります。

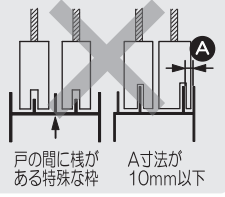
スタンダード

201-U (アンバー) / 201-SL (シルバー)
202-U (アンバー) / 202-SL (シルバー)

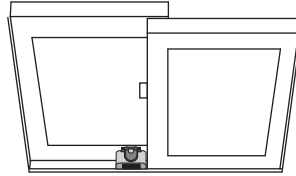
取付可能 隙間寸法
30mm~41mm



下図のような枠には取付けできません。

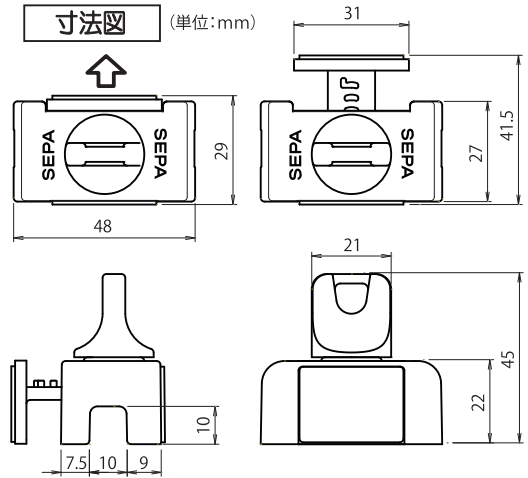


戸の間に棧がある特殊な枠
A寸法が10mm以下



窓を固定する位置
(使用位置)

寸法図 (単位:mm)



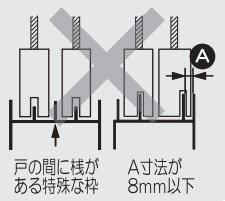
強力型

203-U (アンバー) / 203-SL (シルバー)

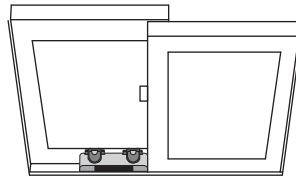
取付可能 隙間寸法
32mm~51mm



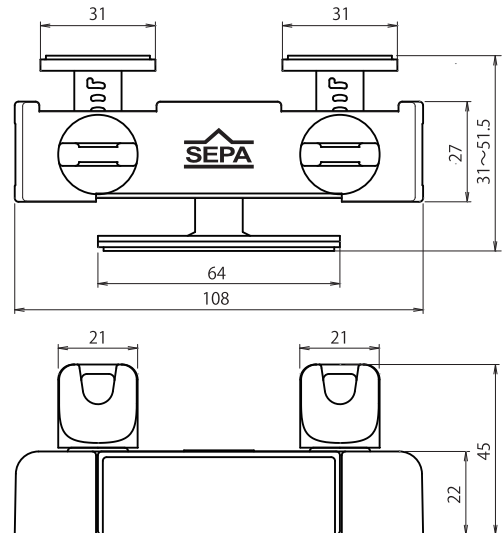
下図のような枠には取付けできません。



戸の間に棧がある特殊な枠
A寸法が8mm以下



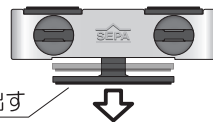
窓を固定する位置
(使用位置)



アジャスト機能 【強力型のみ】

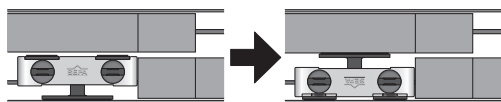
アジャストプレート使用時は、内外のサッシが確実に固定されていることをご確認ください。

● 枠が広い(42mm以上)場合は、アジャストプレートを引き出して枠の幅に対応することができます。アジャスト量は2段階で調整できます。

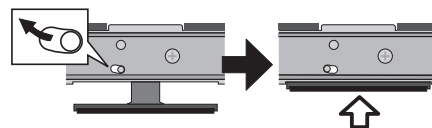


引き出す

● アジャストプレートを引き出した場合、本体がレールに嵌らなくなる場合があります。その際は本体を反対にして取付けてください。(下図)



● アジャストプレートを元に戻すときは、本体裏面の解錠レバーを引くとロックが外れて収納することができます。



材質

本体カバー : ABS樹脂
内側本体 : 亜鉛ダイカスト
ロックプレート : 亜鉛ダイカスト
ツマミ : ABS樹脂



ご注意

- 本製品は、防犯効果を高めるための補助錠です。必ずサッシのクレセント錠を掛けてからご使用ください。
- サッシや枠の種類によっては取付けできない場合があります。
- 強く締め過ぎるとサッシや枠が変形する恐れがあります。
- 取付け、取外しをする際は商品を落さないように十分注意してください。
- この資料の製品の色は、印刷物ですので実際の色と多少異なります。
- この資料の記載内容は2013年1月現在のものです。製品の仕様、及びデザインは改善などのため予告なく変更する場合があります。

株式会社 日中製作所



ESK-026



MS JAB CM001



JSA QMS JIS Q 9001 ISO 9001 JSAQ 1628

本 社 大阪府柏原市大槻4丁目18番1号
〒582-0018 TEL.072(971)8751(代) FAX.072(972)5201
お客様相談室 072(972)4001(9:00~17:00 土・日・祝は休み)
URL <http://www.hinaka.co.jp> E-mail info@hinaka.co.jp